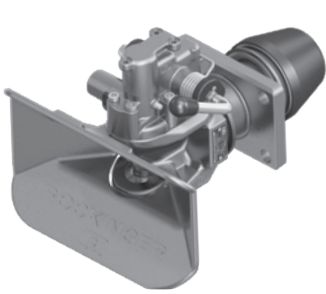
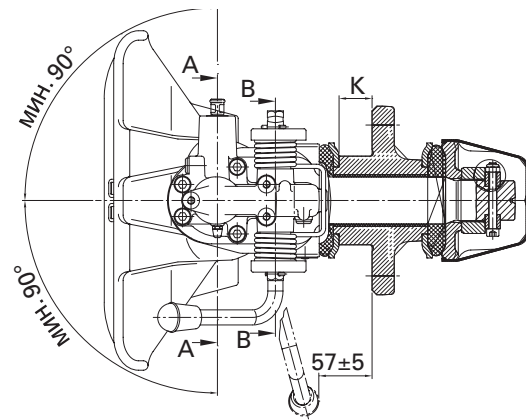
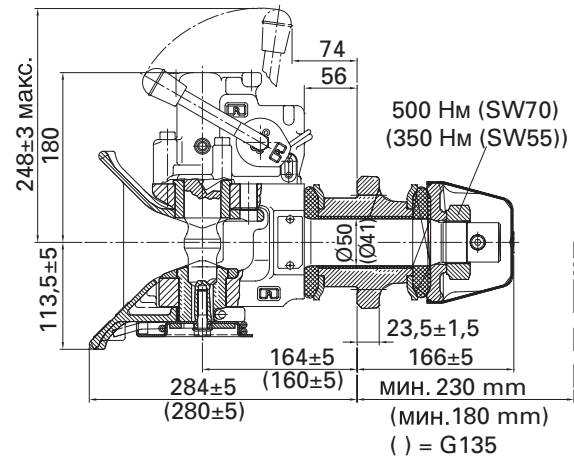
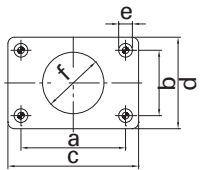
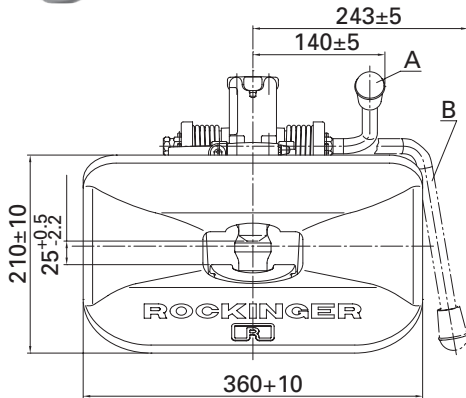


# RO\*400-1

Стандартное тягово-сцепное устройство



a = 40 мм  
DIN 74054, ECE R55-01 (Класс S)



	a (мм)	b (мм)	c (мм)	d (мм)	e (мм)	f (мм)
135	120,0	55,0	155,0	90,0	15,0	74,0
145	140,0	80,0	180,0	120,0	17,0	84,0
150	160,0	100,0	200,0	140,0	21,0	94,0

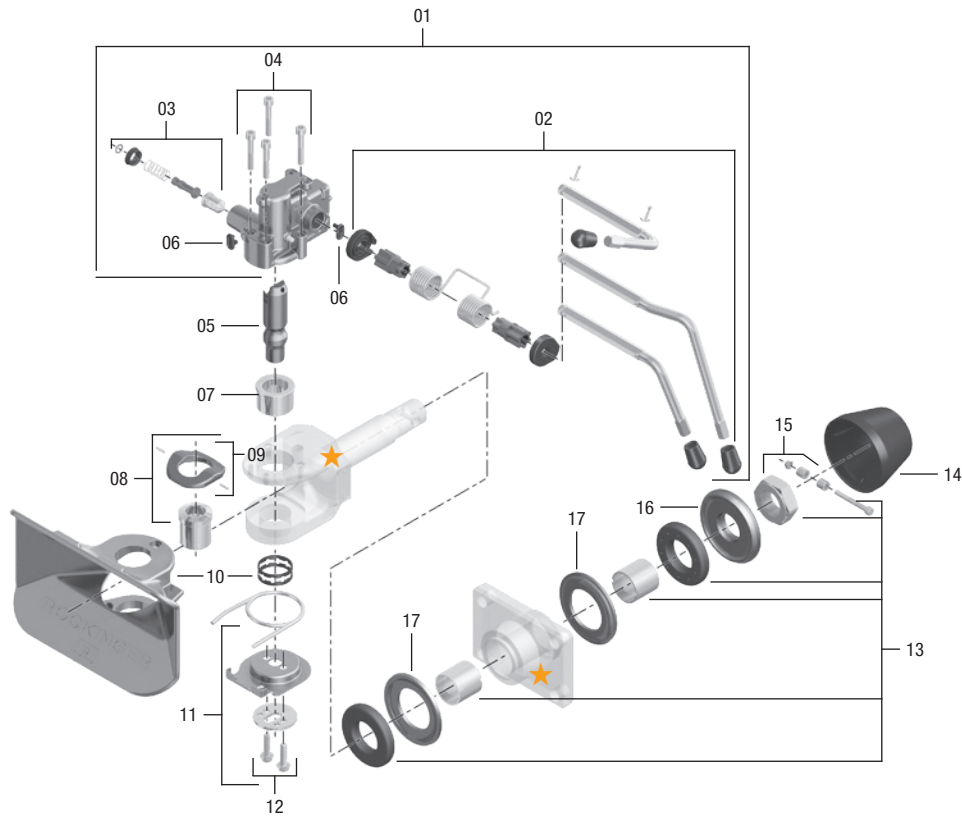
	K (мм)	K (мм)
135	11-32	макс. 32
145	11-35	макс. 35
150	11-35	макс. 35

## Технические данные

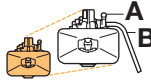

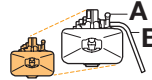

		(мм)	D (кН)	Dc (кН)	S (кг)	V (кН)	(кг)	ECE		ROE
RO 400A36001	135	120 x 55	70	70,0	700	24,0	30,0	010352		70970
RO 400A36001	135	120 x 55	70	70,0	500	26,4	30,0	010352		70970
RO 400B36001	135	120 x 55	70	70,0	700	24,0	30,0	010352		70970
RO 400B36001	135	120 x 55	70	70,0	500	26,4	30,0	010352		70970
RO 400A46001	145	140 x 80	100	91,5	1000	31,2	33,0	010351		70952
RO 400B46001	145	140 x 80	100	91,5	1000	31,2	33,0	010351		70952
RO 400A51001	150	160 x 100	130	90,0	1000	35,0	35,0	010350		70971
RO 400B51001	150	160 x 100	130	90,0	1000	35,0	35,0	010350		70971
RO 400A51201	150	160 x 100	130	90,0	1000	35,0	35,0	010350	x	70971

# RO\*400-1

## Запасные части



★ Не запасная часть

Пол.		ROE		Пол.		ROE	
01	A	ROE 71448A	1	10		ROE 46109	1
	B	ROE 71448B	1	11		ROE 71331	1
	<b>B 400B36501</b>	ROE 71835B	1	12		ROE 30486	1
02	A	ROE 71795A	1	13	G135	ROE 71639	1
	B	ROE 71795B	1		G145/150	ROE 71640	1
	<b>B 400B36501</b>	ROE 71795B1	1	14	G135	ROE 25254	1
03		ROE 71491	1		G145/150	ROE 25347	1
04		ROE 30361	1	15	G135	ROE 71641	1
05		ROE 47099	1		G145/150	ROE 71796	1
06		ROE 25558	1	16	G145/150	ROE 59280	1
07		ROE 53520	1		G135	ROE 59279	1
08		ROE 71718	1	17	G135	ROE 44160	1
09		ROE 59415	1		G145/150	ROE 44161	1

## Ремонтный комплект

Пол.	ROE
03, 05, 07, 08, 11	ROE 71728