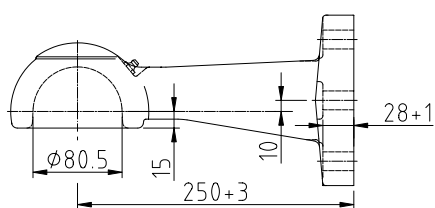


Технические данные

- Полусфера
- Для соединения с шаром тягово-сцепного устройства $\varnothing 80$ мм по ISO 24347
- Масса ок. 13 кг. / ок. 19 кг
- Тип 59343 – исполнения А, В, С и D, тип 59344 – исполнения А и В

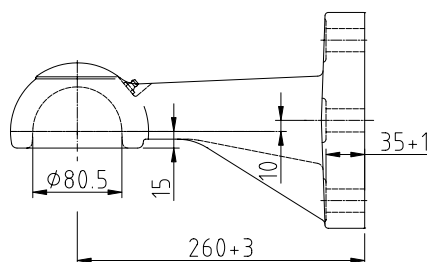
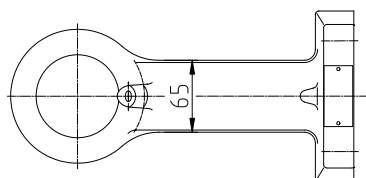
ROE	Ширина колеи (мм)	Dс (кН)	S (т)	ABG М
59344	100 x 110	89,3	2,5	9680
59347	100 x 110	89,3	2,5	9680
59339	130 x 130	97,1	4,0	9679
59343	145 x 145	97,1	4,5	9679
57L013 ¹	145 x 145	97,1	4,5	9679

¹ Удлиненные отверстия по середине.



59344 Фланец с 6 отверстиями

59347 Фланец с 8 отверстиями

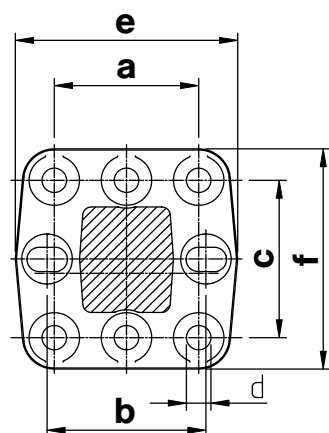
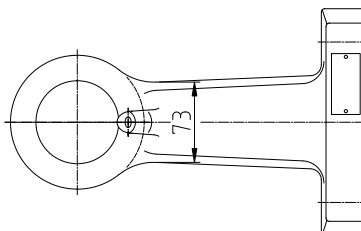


59339 Фланец с 8 отверстиями

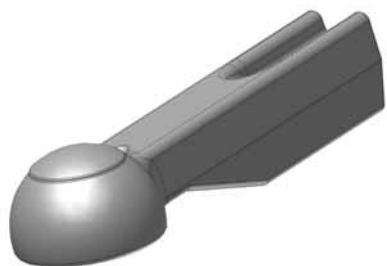
59343 Фланец с 8 отверстиями

57L013 Фланец с 8 отверстиями

(Удлиненные отверстия по середине)



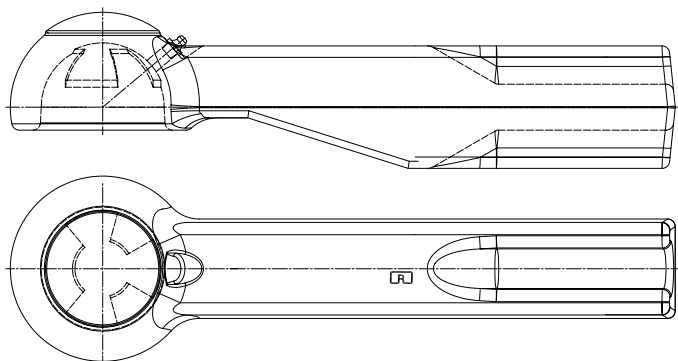
	a (мм)	b (мм)	c (мм)	d (мм)	e (мм)	f (мм)	Комплект винтов
59344	100	-	110	17	154 ⁺⁴	154 ⁺⁴	70951
59347	100	110	110	17	154 ⁺⁴	154 ⁺⁴	70950
59339	130	130	130	21	205 ⁺⁴	195 ⁺⁴	70965
59343	145	145	145	21	205 ⁺⁴	195 ⁺⁴	70965
57L013	145	145/160 ³	145	21	205 ⁺⁴	195 ⁺⁴	70965



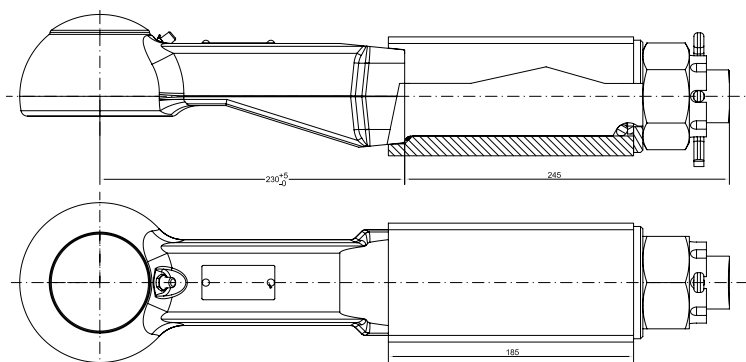
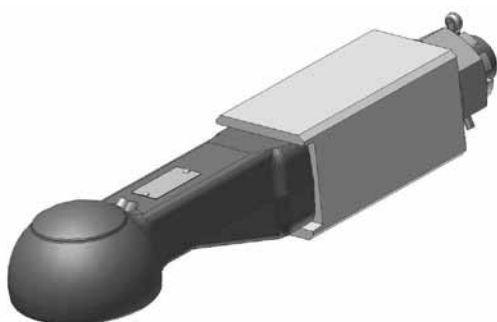
Технические данные

- Полусфера
- Для тягово-сцепных устройств шарового типа $\varnothing 80$ мм по ISO 24347

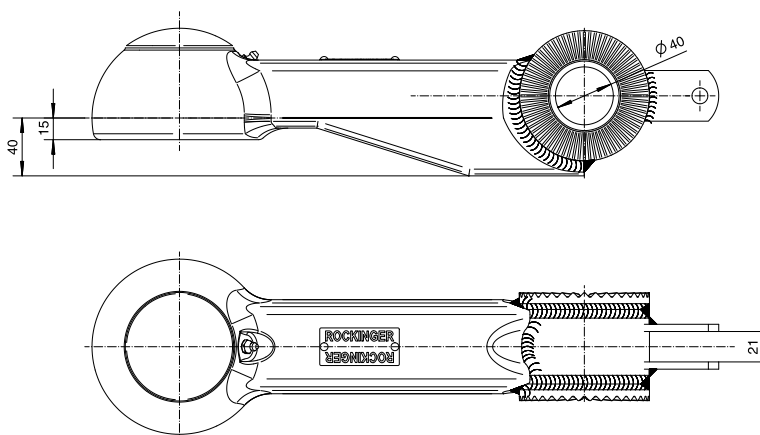
ROE	D (кН)	S (кг)	ABG	EG
57391	120	2500	Нет необходимости	



ROE	D (кН)	S (кг)	ABG M	EG e1
57L007	125	1000	9813	0353

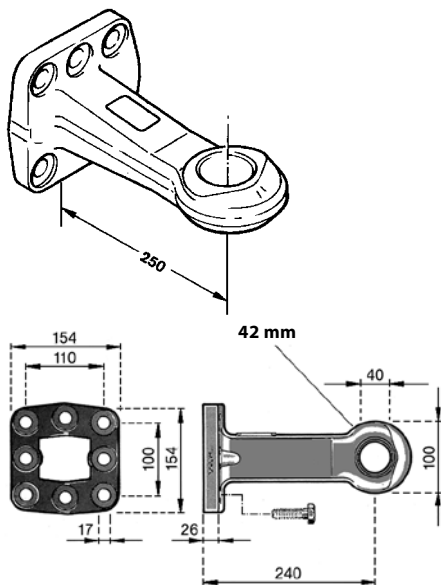


ROE	D (кН)	S (кг)	ABG	EG
57L005	46	750	EA	EA



Тяговые петли 40

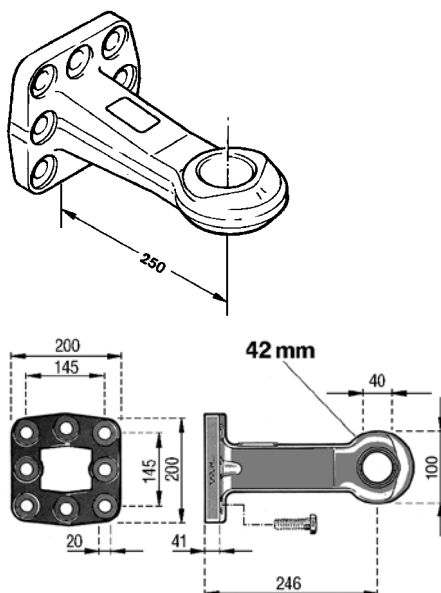
ТЯГОВАЯ ПЕТЛЯ 40 ММ



Технические данные

- Тяговые петли по DIN 11026

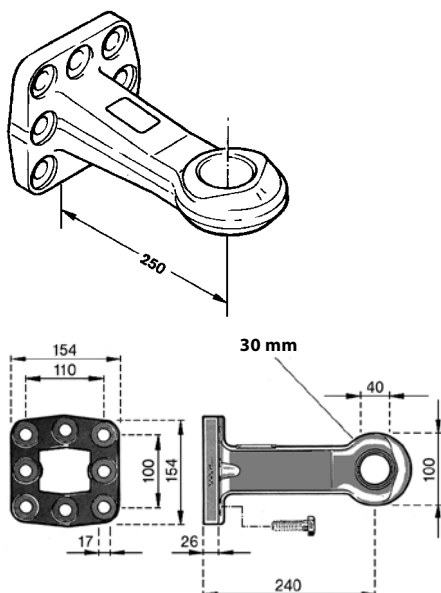
ROE	D ¹ (кН)	S (т)	C (т)	ABG	EG
57233	120	1,5	22	2839	—
	120	2,5	22,5	2839	—



Технические данные

- Тяговые петли по DIN 11026

ROE	D ¹ (кН)	S (т)	C (т)	ABG	EG
57L017	90	2,5	22	9627	—



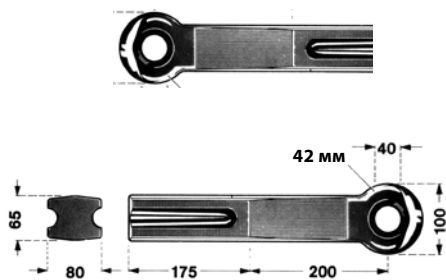
Технические данные

- Тяговые петли по DIN 74054

ROE	D ¹ (кН)	S (т)	C (т)	ABG	EG
57243	130	1,0	—	—	0046

Тяговые петли DIN 11026, DIN 74054 – 40

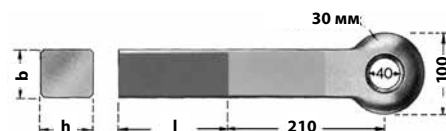
ТЯГОВАЯ ПЕТЛЯ 40 ММ



Технические данные

- Тяговые петли по DIN 11026

ROE	D ¹ (кН)	S (т)	C (т)	ABG	EG
57231	120	2,0/2,5	16	–	0627



Технические данные

- Тяговые петли по DIN 74054–40
- Тяговая петля со стержнем, форма А для сварки

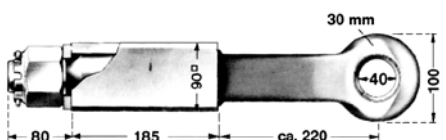
ROE	Поперечное сечение стержня (h x b)	Длина сварки (l, мм)	D ¹ (кН)	S ² (т более 25 км/ч)	C ³ (т)	Масса (кг)	
57260	40 x 40	110	18	0,18	0,36	1,8	4,1
57262	50 x 40	110	25	0,25	0,50	2,5	4,7
57264	50 x 50	110	70	0,50	1,0	5,0	5,9
57327	60 x 55	125	95	0,70	1,3	6,5	7,4
57268	65 x 55	125	120 ⁴	0,90	1,35	8,0	7,8
57270	65 x 60	125	120 ⁴	1,0	1,4	9,5	8,2

¹ Значение D.

² Опорная нагрузка.

³ Полная масса прицепа с жестким дышлом.

⁴ 130 кН без обозначения по DIN



Технические данные

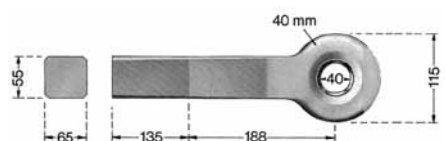
- Тяговые петли по DIN 74054–40
- Тяговая петля с резьбовым конечником, форма В, подшипник для сварки

ROE	D ¹ (кН)	S ² (т)	C ³ (т)	ABG М	Масса (кг)
57318	120	1,0	9,5	без	11
57252	120	1,0	9,5	2928	11

¹ Значение D.

² Опорная нагрузка.

³ Полная масса прицепа с жестким дышлом.



Технические данные

- Швейцарская тяговая петля
- Тяговая петля со стержнем для сварки

ROE	Масса буксируемого груза (т)	S ¹ (т)	Масса (кг)
57229	50	1	8,7

¹ Опорная нагрузка.