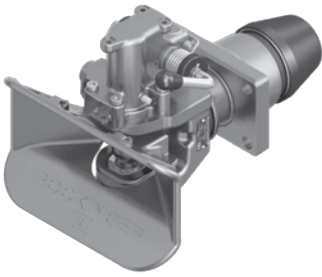
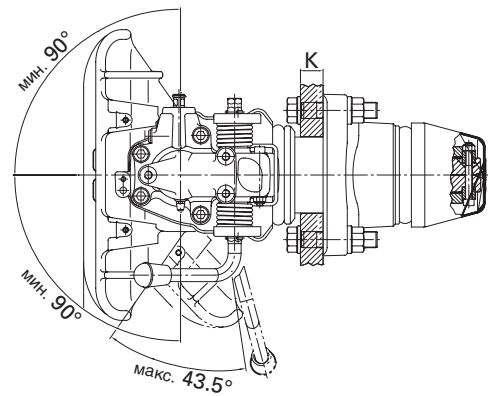
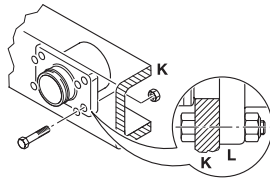
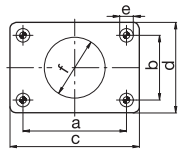
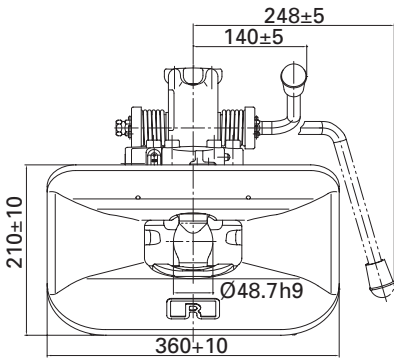
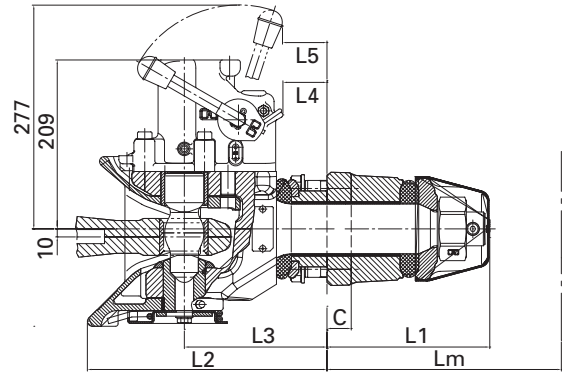


RO*50 – 50 мм

Стандартное автоматическое тягово-сцепное



a = 50 мм
DIN 74053, ECE R55-01 (Класс D)



	a (мм)	b (мм)	c (мм)	d (мм)	e (мм)	f (мм)
6	160,0	100,0	200,0	140,0	21,0	94,0

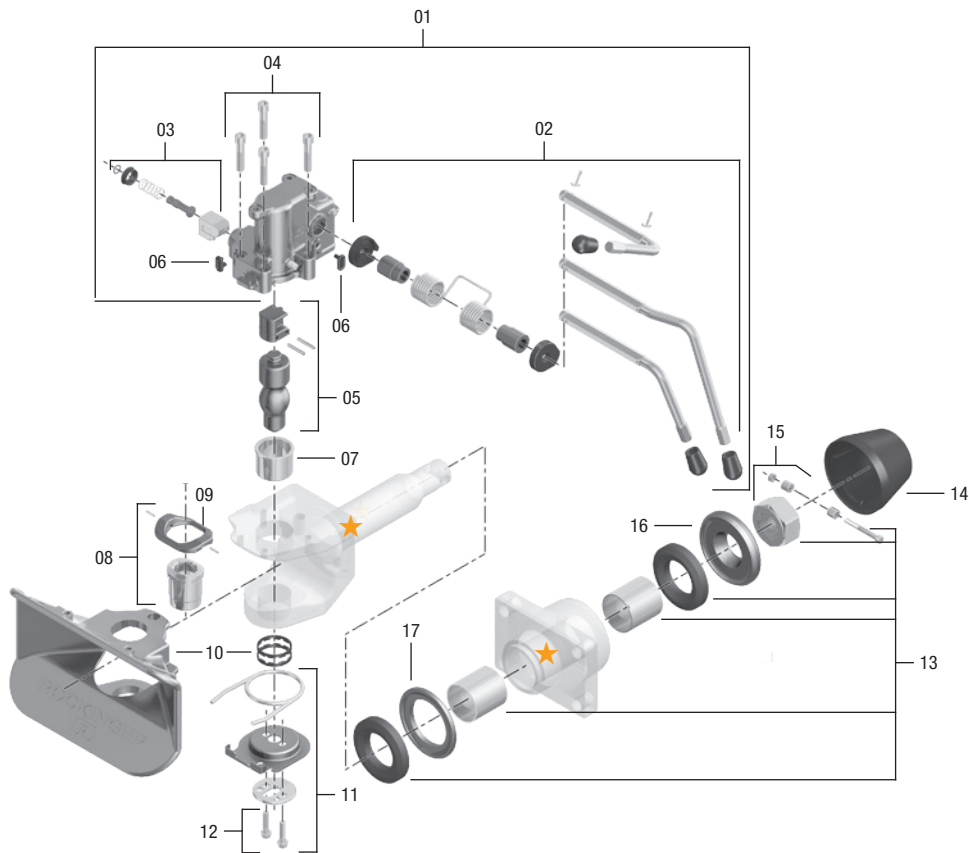
	L1 (мм)	L2 (мм)	L3 (мм)	L4 (мм)	L5 (мм)	K (мм)	C (мм)	Lm (мм)
6	202	297	177	54	55	35	30	290

Технические данные

	C, D, A, B		(мм)	D (кН)	Dc (кН)	S (кр)	V (кН)	(кр)					
RO 500A66000	A	6	160x100	200	140	1000	90	50	011844				
RO 500A66000	A	6	160x100	200	140	2500	60	50	011844				
RO 500B66000	B	6	160x100	200	140	1000	90	50,5	011844				
RO 500B66000	B	6	160x100	200	140	2500	60	50,5	011844				
RO 500A66200	A	6	160x100	200	140	1000	90	50	011844	x			
RO 500A66200	A	6	160x100	200	140	2500	60	50	011844	x			
RO 500A66400	A	6	160x100	200	140	1000	90	50	011844		x	x	
RO 500A66400	A	6	160x100	200	140	2500	60	50	011844		x	x	
RO 500A66550	A	6	160x100	200	140	2500	60	50	011844	x		x	
RO 500A66550	A	6	160x100	200	140	1000	90	50	011844	x		x	
RO 500A66500	A	6	160x100	285	140	2500	60	50	011844				
RO 500A66500	A	6	160x100	285	140	1000	90	50	011844				
RO 500B66500	B	6	160x100	285	140	2500	60	50,5	011844				
RO 500B66500	B	6	160x100	285	140	1000	90	50,5	011844				
RO 500A66570	A	6	160x100	200	140	1000	90	56,5	011844	x			x
RO 500A66570	A	6	160x100	200	140	2500	60	56,5	011844	x			x

RO*50

Запасные части



★ Не запасная часть

Пол.		ROE	
01	RO xxxAxxxxx	ROE 71442A	1
01	RO xxxBxxxxx	ROE 71442B	1
01	RO xxxBxx530	ROE 71794B	1
02	RO xxxAxxxxx	ROE 71644A	1
02	RO xxxBxxxxx	ROE 71644B	1
02	RO xxxBxx530	ROE 71800	1
03		ROE 27009	1
04		ROE 30417	1
05		ROE 47130	1
06		ROE 25558	1
07		ROE 53604	1

Пол.		ROE	
08		ROE 53637	1
09		ROE 59428	1
10		ROE 46145	1
11		ROE 71331	1
12		ROE 30486	1
13		ROE 71801	1
14		ROE 25347	1
15		ROE 71802	1
16		ROE 59393	1
17		ROE 44177	1

Ремонтный комплект

Пол.	ROE
3, 4, 5а, 7, 8, 11	ROE 71805